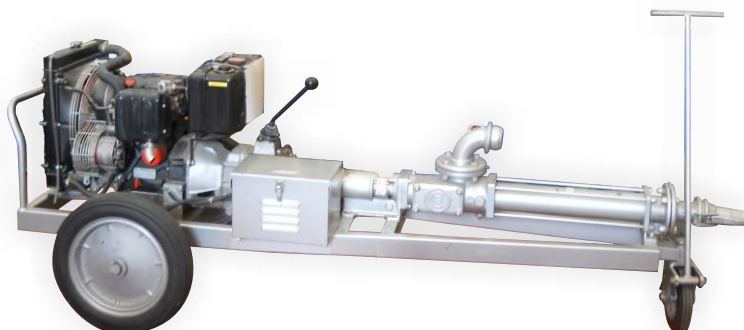


MOTOPOMPA CARRELLATA MONOVITE



Strumentazione
prove in sito



Idrogeologia



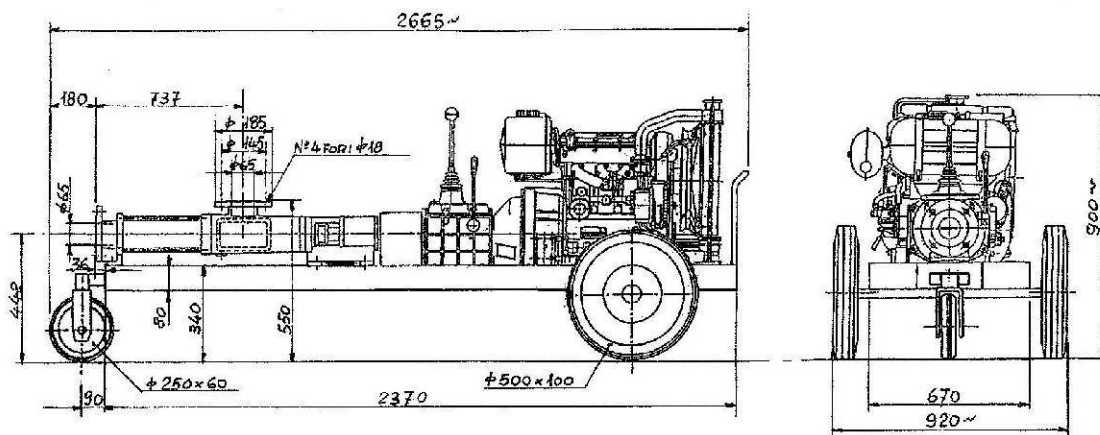
Ambiente



Varie



Usato garantito



CARATTERISTICHE TECNICHE / SPECIFICATION

Velocità (giri/min) / Velocity' (rpm)	340 in 1 ^a marcia / 340 in 1st march 550 in 2 ^a marcia/550 in 1nd march
Capacità (acqua a 20°) / Capacity (Water at 20°)	2,5 e 5 m ³ /h ± 5%
Pressione di lavoro / Working pressure	Fino a ~ 20 bar / Up to 20 bar
Senso di rotazione / Direction of rotation	ORARIO visto dall'albero di comando / CLOCKWISE

AVVIAMENTO / STARTING

Motore / Engine	13 kW con marmitta / 13 kW with silencer
Raffreddamento / Cooling	ad acqua / with water
Avviamento / Starting	Elettrico con batteria / Electric with battery
Cambio / Gear	A 2 marce / 2 speed